



STEP-BY-STEP

ASSEMBLY GUIDE.



Medline Ultralight Transport Chairs

MDS808200F3R, MDS808200F3B, MDS808200F3BK,
MDS808200F3S, MDS808200F3P

What's Included:



A

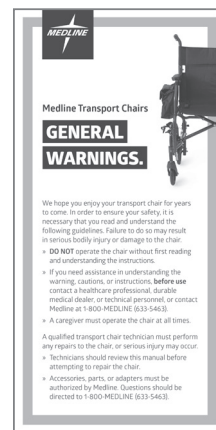
B



C



D



E

- A** Cup Holder
- B** Chair Frame with Wheels Attached
- C** 2 Footrests

- D** Step-By-Step Assembly Guide
- E** General Warnings

This guide applies to the following chairs:

Item Number	Description	Frame Color	Weight Capacity
MDS808200F3R	Ultralight Transport Chair, Red Aluminum Frame, Seat Width 19"	Red	300-lbs. (136 kg)
MDS808200F3B	Ultralight Transport Chair Blue Aluminum Frame, Seat Width 19"	Blue	300-lbs. (136 kg)
MDS808200F3BK	Ultralight Transport Chair Black Aluminum Frame, Seat Width 19"	Black	300-lbs. (136 kg)
MDS808200F3S	Ultralight Transport Chair Silver Aluminum Frame, Seat Width 19"	Silver	300-lbs. (136 kg)
MDS808200F3P	Ultralight Transport Chair Pink Aluminum Frame, Seat Width 19"	Pink	300-lbs. (136 kg)

First: Unfold the Seat Back



IMPORTANT NOTE:

Ensure the frame/handles and seat back are locked securely into place before using the chair.

Using the upper cane grip handles, push the seat back up until the release assembly spring buttons click fully into the folding mechanism on both sides. (You should be able to see the spring buttons fully engaged from the front of the seat back canes.)

Then: Open the Chair



With the seat in an upright position, place hands on either side of the arms of the chair and gently pull outward.



IMPORTANT NOTE:

Proceed with caution when opening the chair as there are several areas around the moving parts that could potentially pinch fingers.

As the chair begins to open, press down firmly on the outer edges of the seat with both hands, fingers flat.

Engaging the Wheel Locks

The wheel locks are pre-installed on the rear wheels.



Push the levers towards the front of the chair to lock the rear wheels.

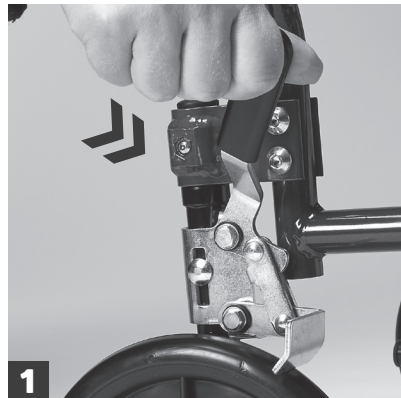


Push the levers towards the back of the chair to unlock the rear wheels.

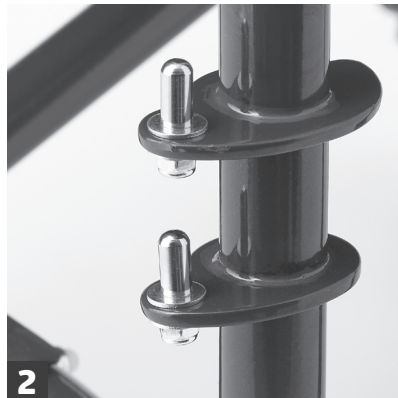
IMPORTANT NOTE:

Engage both wheel locks before entering or exiting the transport chair, when leaning forward, or while in an elevator or wheelchair lift.

Next: Install the Footrests



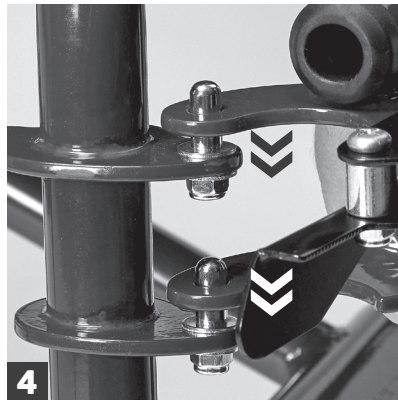
1 Engage the rear wheel locks by pushing the black toggle forward.



2 Locate the two small silver pins on the chair above the front wheels.



3 Locate the two pre-drilled holes on the footrest.



4 Slide the footrest openings over the silver pins and place down.



5 Pull the footrest to the front of the chair until it locks into place.



6 Fold the foot plate down to use.

7 Repeat these steps on the other side.

To Swing Away the Footrest:

1 Fold the foot plate up to the vertical position.

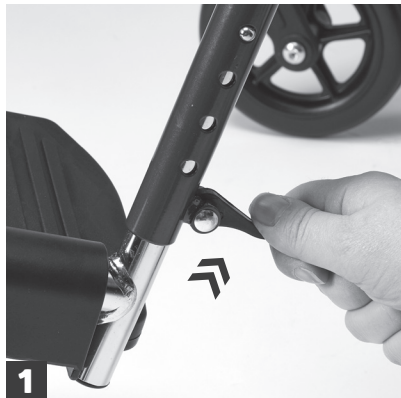


2 Release the footrest lock by pushing the black lever forward.

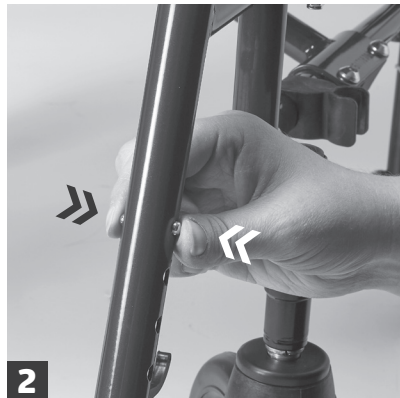


3 Snap the footrest into the Stow-N-Go Clips located behind the front wheel to secure it to the chair.

To Adjust the Footrest Height:



Flip up the black tab on the back of the leg rest.



Squeeze the push buttons on the stem of the leg rest to adjust the footrest height up or down.



When the desired height is achieved, release the pressure on the push buttons. The push buttons click securely into pre-drilled holes.



Flip down the black tab on the back of the footrest.

To Remove the Footrest From the Chair:



Disengage the tab lock.



Pull the footrest up and off of the silver pins.

Install Cup Holder



1 Unscrew the black plastic knob from the cup by turning it counterclockwise. Set aside.



2 Remove the clip.



3 Place the clip approximately 0.25" (0.6 cm) higher than the base of the chair arm. With the screw holes facing away from the chair, push the clip forward until it snaps into place.



4 Insert the cup screw through the pre-drilled holes.



5 Reattach the black plastic knob to the end of the screw and rotate clockwise to secure the holder to the chair.

Close and Fold



1 Fold the footrest plates up to a vertical position, pull them back, and snap them into the Stow-N-Go holders on the side of the chair.



2 Turn the front wheels back. Unlock the back wheels.



3 Find the black release tabs on each side of the chair back canes and pull down. The seat back will collapse.



4 Using both hands, grasp the two fabric handles on the seat upholstery and pull up.



5 Now grasp the arms of the chair and push inward until it collapses further.



6 Chair folds down for easy storage and transport.



GUIDE

D'ASSEMBLAGE

ÉTAPE PAR ÉTAPE



WARNING:

This product contains a chemical known to the State of California to cause cancer.



Medline Industries, Inc.

One Medline Place, Mundelein, IL 60060

1-800-MEDLINE (633-5463)

medline.com | info@medline.com

FOLLOW US    

Some products may not be available for sale in Mexico or Canada. We reserve the right to correct any errors that may occur within this brochure.

© 2016 Medline Industries, Inc. All rights reserved. Medline is a registered trademark of Medline Industries, Inc.

MDS808200F3R | GPI109 (Rev: 04-13-16)

Fauteuil roulant de transport ultraléger Medline

MDS808200F3R, MDS808200F3B, MDS808200F3BK,
MDS808200F3S, MDS808200F3P

Contenu :



B



D



E

A Porte-gobelet

B Cadre de fauteuil avec roulettes

C 2 repose-pieds

D Guide d'assemblage étape par étape

E Avertissements généraux

Ce guide concerne les modèles de fauteuils suivants :

Numéro d'article	Description	Couleur du cadre	Capacité de charge
MDS808200F3R	Fauteuil Roulant De Transport Ultraléger Cadre En Aluminium Rouge, Largeur De L'assise 48.3 cm	Rouge	136 kg (300 lb)
MDS808200F3B	Fauteuil Roulant De Transport Ultraléger Cadre En Aluminium Bleu, Largeur De L'assise 48.3 cm	Bleu	136 kg (300 lb)
MDS808200F3BK	Fauteuil Roulant De Transport Ultraléger Cadre En Aluminium Noir, Largeur De L'assise 48.3 cm	Noir	136 kg (300 lb)
MDS808200F3S	Fauteuil Roulant De Transport Ultraléger Cadre En Aluminium Argent, Largeur De L'assise 48.3 cm	Argent	136 kg (300 lb)
MDS808200F3P	Fauteuil Roulant De Transport Ultraléger Cadre En Aluminium Rose, Largeur De L'assise 48.3 cm	Rose	136 kg (300 lb)

Première étape : Dépliage du dossier



REMARQUE IMPORTANTE :

Vérifiez que le cadre/
les poignées et le dossier
sont bien verrouillés avant
d'utiliser le fauteuil.

En maintenant les poignées des cannes supérieures, relevez le dossier jusqu'à ce que les boutons à ressort du dispositif de dégagement s'enclenchent complètement dans le mécanisme de pliage des deux côtés. (Vous devriez pouvoir voir les boutons à ressort engagés à fond depuis l'avant des cannes du dossier.)

Deuxième étape : Ouverture du fauteuil



Le siège étant à la verticale, placez les mains de chaque côté des accoudoirs du fauteuil et écartez-les délicatement.



REMARQUE IMPORTANTE :

Ouvrez le fauteuil avec
précaution; plusieurs des
surfaces entourant les pièces
mobiles présentent des points
de pincement potentiel.

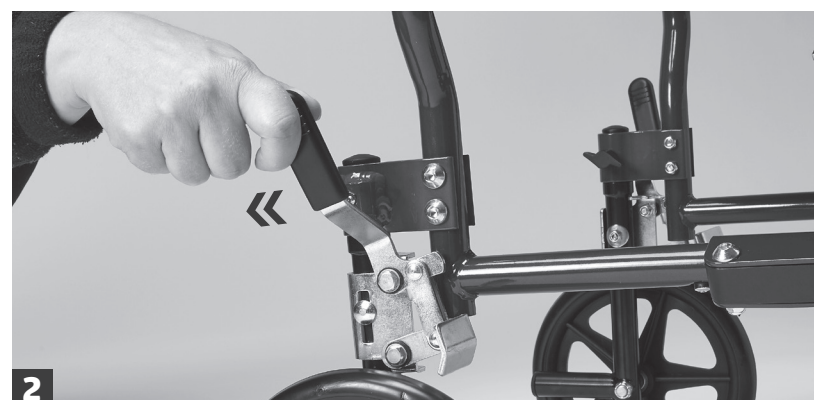
Lorsque le fauteuil commence à s'ouvrir, appuyez fermement sur les bords extérieurs du siège avec les deux mains, en maintenant les doigts à plat.

Activation des verrous de roulettes

Les verrous de roulettes sont préinstallés sur les roulettes arrière.



Poussez les leviers vers l'avant du fauteuil pour verrouiller les roulettes arrière.

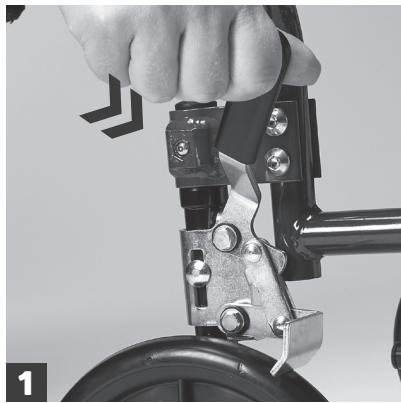


Poussez les leviers vers l'arrière du fauteuil pour déverrouiller les roulettes arrière.

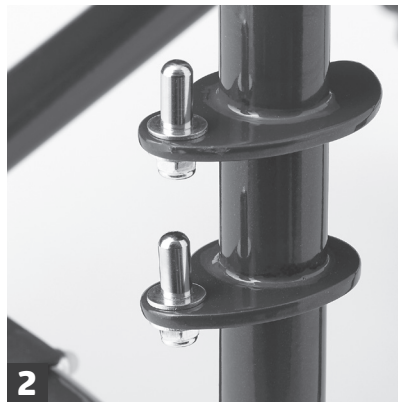
REMARQUE IMPORTANTE :

Activez les verrous de
roulettes des deux côtés
avant de vous installer sur le
fauteuil de transport ou d'en
descendre, lorsque vous
vous penchez vers l'avant,
ou lorsque vous vous
trouvez dans ascenseur ou
un élévateur pour fauteuils
roulants.

Troisième étape : Installation des repose-pieds



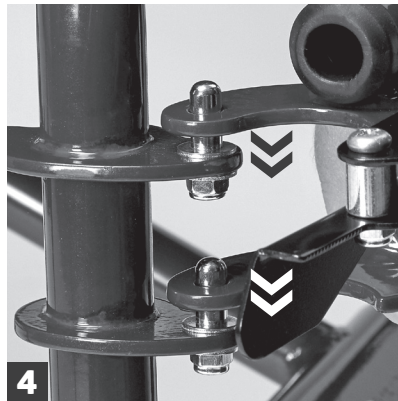
1 Activez les verrous des roulettes arrière en poussant le bouton à bascule noir vers l'avant.



2 Repérez les deux petites broches argentées sur le fauteuil, au-dessus des roulettes avant.



3 Repérez les deux trous prépercés sur le repose-pieds.



4 Faites glisser les ouvertures du repose-pieds sur les broches argentées, puis enfoncez-le sur les broches.



5 Tirez le repose-pieds vers l'avant du fauteuil jusqu'à ce qu'il se bloque.



6 Dépliez la plaque du repose-pieds.

7 Répétez ces étapes de l'autre côté.

Pour faire pivoter le repose-pieds :

1 Repliez la plaque en position verticale.

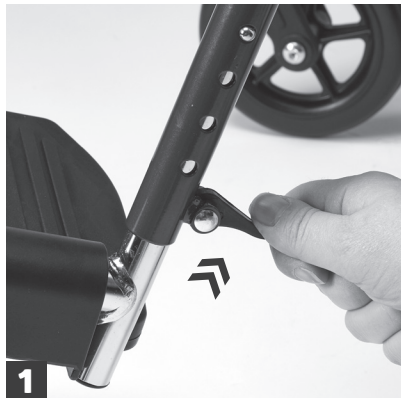


2 Desserrez le verrou du repose-pieds en poussant le levier noir vers l'avant.

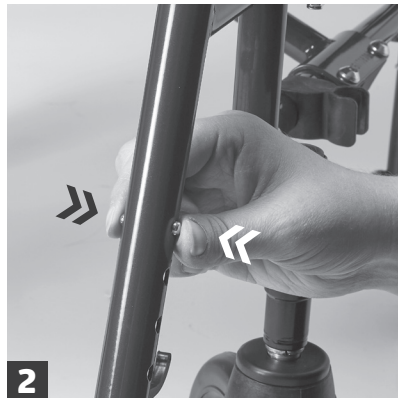


3 Enclenchez le repose-pieds dans les attaches Stow-N-Go situées derrière la roulette avant pour le fixer au fauteuil.

Pour régler la hauteur du repose-pieds :



Relevez la languette noire à l'arrière du repose-jambes.



Appuyez sur les boutons-poussoirs de la tige du repose-jambes pour relever ou abaisser le repose-pieds.



Lorsque la hauteur désirée est atteinte, relâchez la pression sur les boutons-poussoirs. Les boutons-poussoirs s'enclenchent de façon sécuritaire dans les trous prépercés.



Abaissez la languette noire à l'arrière du repose-pieds.

Pour retirer le repose-pieds du fauteuil :

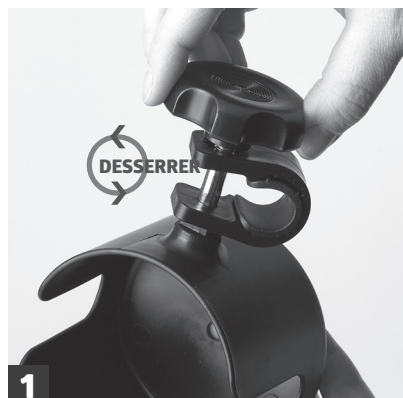


Desserrez le verrou de la languette.



Dégagez le repose-pieds des broches argentées.

Installation du porte-gobelet



1 Dévissez le bouton noir en plastique du porte-gobelet en tournant dans le sens antihoraire. Mettez-le de côté.



2 Retirez l'attache.



3 Placez l'attache environ 0,6 cm (0,25 po) au-dessus de la base de l'accoudoir du fauteuil. Les trous de vis étant orientés vers l'extérieur du fauteuil, poussez l'attache vers l'avant jusqu'à ce qu'elle s'enclenche.



4 Insérez les vis du porte-gobelet dans les trous prépercés.



5 Remettez le bouton en plastique noir en place à l'extrémité de la vis, puis faites-le tourner dans le sens horaire pour fixer le porte-gobelet au fauteuil.

Fermeture et pliage



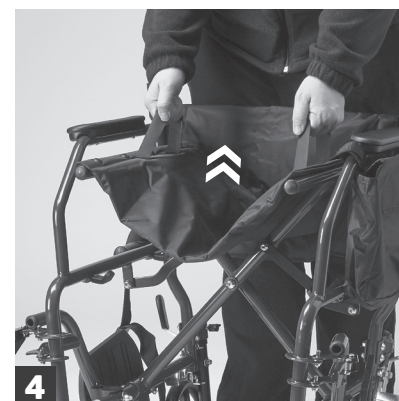
1 Repliez les plaques du repose-pied en position verticale, tirez-les vers l'arrière, puis enclenchez-les dans les supports Stow-N-Go de chaque côté du fauteuil.



2 Faites tourner les roulettes avant vers l'arrière. Déverrouillez les roulettes arrière.



3 Abaissez les languettes de dégagement noires situées de chaque côté des cannes du dossier du fauteuil. Le dossier se replie.



4 Des deux mains, saisissez les deux poignées en tissu du siège et tirez vers le haut.



5 Saisissez ensuite les accoudoirs du fauteuil et poussez-les vers l'intérieur jusqu'à ce qu'ils se replient.



6 Le fauteuil se replie pour faciliter le rangement et le transport.



GUÍA DE MONTAJE PASO A PASO.



MISE EN GARDE :

Ce produit contient un produit chimique reconnu par l'État de Californie pour causer le cancer.



Medline Industries, Inc.

One Medline Place, Mundelein, IL 60060

1-800-MEDLINE (633-5463)
medline.com | info@medline.com

SUIVEZ-NOUS    

Certains produits peuvent ne pas être en vente au Mexique ou au Canada. Nous nous réservons le droit de corriger toute erreur qui se glisserait dans cette brochure.

© Tous droits réservés, Medline Industries, Inc., 2016. Medline est une marque déposée de Medline Industries, Inc.

MDS808200F3R | GPI109 (Rev: 04-13-16)

Silla de transporte ultraliviana Medline

MDS808200F3R, MDS808200F3B, MDS808200F3BK,
MDS808200F3S, MDS808200F3P

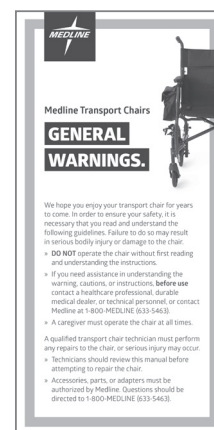
Lo que se incluye:



B



D



E

- A** Portavaso
- B** Armazón de la silla con las ruedas puestas
- C** 2 reposapiés

- D** Guía de montaje paso a paso
- E** Advertencias generales

Esta guía rige para las siguientes sillas:

Número del artículo	Descripción	Color del armazón	Capacidad de carga
MDS808200F3R	Silla De Transporte Ultraliviana Armazón De Aluminio Rojo, Ancho Del Asiento 19 Pulg.	Rojo	300 lb (136 kg)
MDS808200F3B	Silla De Transporte Ultraliviana Armazón De Aluminio Azul, Ancho Del Asiento 19 Pulg.	Azul	300 lb (136 kg)
MDS808200F3BK	Silla De Transporte Ultraliviana Armazón De Aluminio Negro, Ancho Del Asiento 19 Pulg.	Negro	300 lb (136 kg)
MDS808200F3S	Silla De Transporte Ultraliviana Armazón De Aluminio Plateado, Ancho Del Asiento 19 Pulg.	Plateado	300 lb (136 kg)
MDS808200F3P	Silla De Transporte Ultraliviana Armazón De Aluminio Rojo, Ancho Del Asiento 19 Pulg.	Rojo	300 lb (136 kg)

Primero: Despliegue el respaldo del asiento



NOTA IMPORTANTE:

Ceróiese de que el armazón/mangos y el respaldo del asiento estén firmemente bloqueados en su lugar antes de usar la silla.

Usando las empuñaduras de las varas superiores, empuje el respaldo del asiento hacia arriba hasta que los botones de resorte liberadores encajen completamente en el mecanismo de plegado en ambos lados. (Debe poder ver los botones de resorte completamente enganchados al mirar desde la parte delantera de las varas del respaldo del asiento).

Luego: Abra la silla



Con el asiento en posición vertical, coloque las manos en ambos lados de los brazos de la silla y tire suavemente hacia afuera.



NOTA IMPORTANTE:

Proceda con precaución cuando abra la silla ya que hay varias áreas alrededor de las piezas móviles con las que potencialmente se podría apretar los dedos.

A medida que la silla comience a abrirse, presione firmemente con ambas manos los bordes exteriores del asiento, manteniendo los dedos planos.

Enganche los bloqueos de las ruedas

Los bloqueos de las ruedas vienen preinstalados en las ruedas traseras.



Empuje las palancas hacia la parte delantera de la silla para bloquear las ruedas traseras.

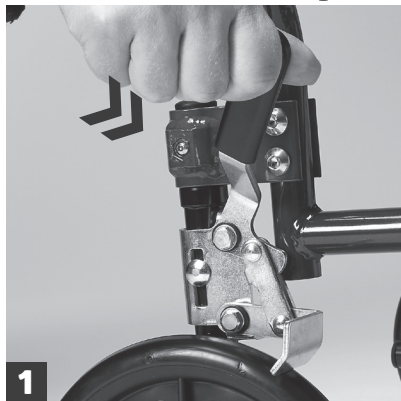


Empuje las palancas hacia la parte trasera de la silla para desbloquear las ruedas traseras.

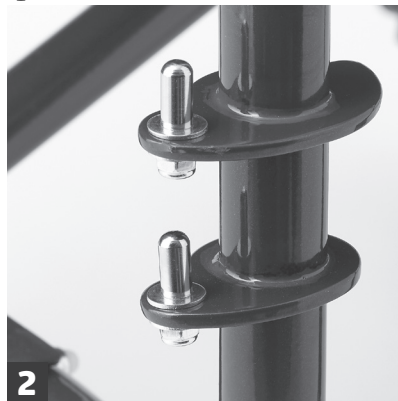
NOTA IMPORTANTE:

Enganche los bloqueos de ambas ruedas antes de entrar o salir de la silla de transporte, al inclinarse hacia adelante o cuando tenga que transportarla en un ascensor o plataforma de elevación.

A continuación: Instale los reposapiés



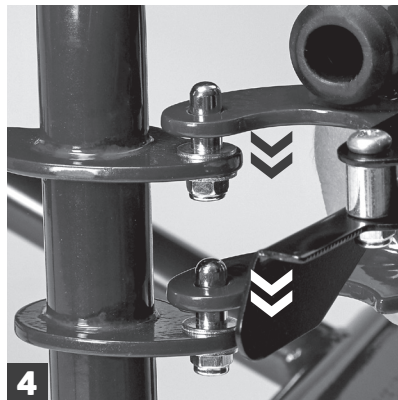
1 Enganche los bloqueos de las ruedas traseras empujando el fiador negro hacia adelante.



2 Ubique los dos pasadores plateados pequeños en la silla encima de las ruedas delanteras.



3 Ubique los dos orificios pretaladrados en el reposapiés.



4 Deslice los orificios del reposapiés sobre los pasadores plateados y presiónelo hacia abajo.



5 Tire del reposapiés hacia la parte delantera de la silla hasta que quede bloqueado en su lugar.



6 Pliegue la plataforma para los pies a fin de usarla.

7 Repita estos pasos en el otro lado.

Para abatir el reposapiés:

1 Pliegue la plataforma para pies hasta la posición vertical.

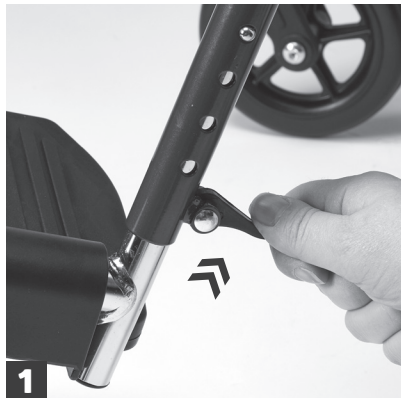


2 Suelte el bloqueo del reposapiés empujando la palanca negra hacia adelante.

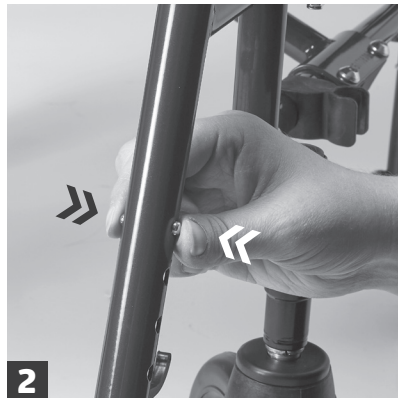


3 Encaje el reposapiés en las presillas Stow-N-Go situadas detrás de la rueda delantera a fin de fijarlo a la silla.

Para ajustar la altura del reposapiés:



Doble la lengüeta negra hacia arriba en la parte posterior del reposapiernas.



Apriete los pulsadores en el vástago del reposapiernas para ajustar la altura del reposapiés hacia arriba o abajo.



Una vez alcanzada la altura deseada, libere la presión en los pulsadores. Los pulsadores encajan firmemente en los orificios pretaladrados.



Doble la lengüeta negra hacia abajo en la parte posterior del reposapiés.

Para retirar el reposapiés de la silla:



Desenganche el bloqueo de la lengüeta.



Tire del reposapiés hacia arriba y retírelo de los pasadores plateados.

Instale el portavasos



1 Desenrosque la perilla plástica negra del portavasos girándola en sentido antihorario. Déjela a un lado.



2 Retire la presilla.



3 Coloque la presilla a unas 0.25" (0.6 cm) por encima de la base del brazo de la silla. Con los orificios roscados orientados en sentido opuesto a la silla, empuje la presilla hacia adelante hasta que encaje en su lugar.



4 Inserte el tornillo del portavasos por los orificios pretaladrados.



5 Vuelva a colocar la perilla plástica negra en el extremo del tornillo y gírela en sentido horario para afianzar el portavasos a la silla.

Cierre y pliegue



1 Pliegue las placas del reposapiés hasta una posición vertical, tírelas hacia atrás y encájelas en los soportes Stow-N-Go en el lado de la silla.



2 Gire las ruedas delanteras hacia atrás. Desbloquee las ruedas traseras.



3 Busque las lengüetas de liberación negras en cada lado de las varas del respaldo de la silla y empújelas hacia abajo. El respaldo de la silla se abatirá.



4 Usando ambas manos, agarre los dos mangos de tela en el tapizado del asiento y tire hacia arriba.



5 Ahora, tome los brazos de la silla y empuje hacia adentro hasta que la silla se pliegue aún más.



6 La silla se pliega para facilitar su almacenamiento y transporte.

ADVERTENCIA:

Este producto contiene una sustancia química que en el Estado de California se ha determinado que produce cáncer.



Medline Industries, Inc.

One Medline Place, Mundelein, IL 60060

1-800-MEDLINE (633-5463)

medline.com | info@medline.com

SÍGANOS



Es posible que algunos productos no se comercialicen en México o Canadá. La compañía se reserva el derecho de corregir la información publicada en este folleto.

© 2016 Medline Industries, Inc. Todos los derechos reservados. Medline es una marca comercial registrada de Medline Industries, Inc.

MDS808200F3R | GPI109 (Rev: 04-13-16)